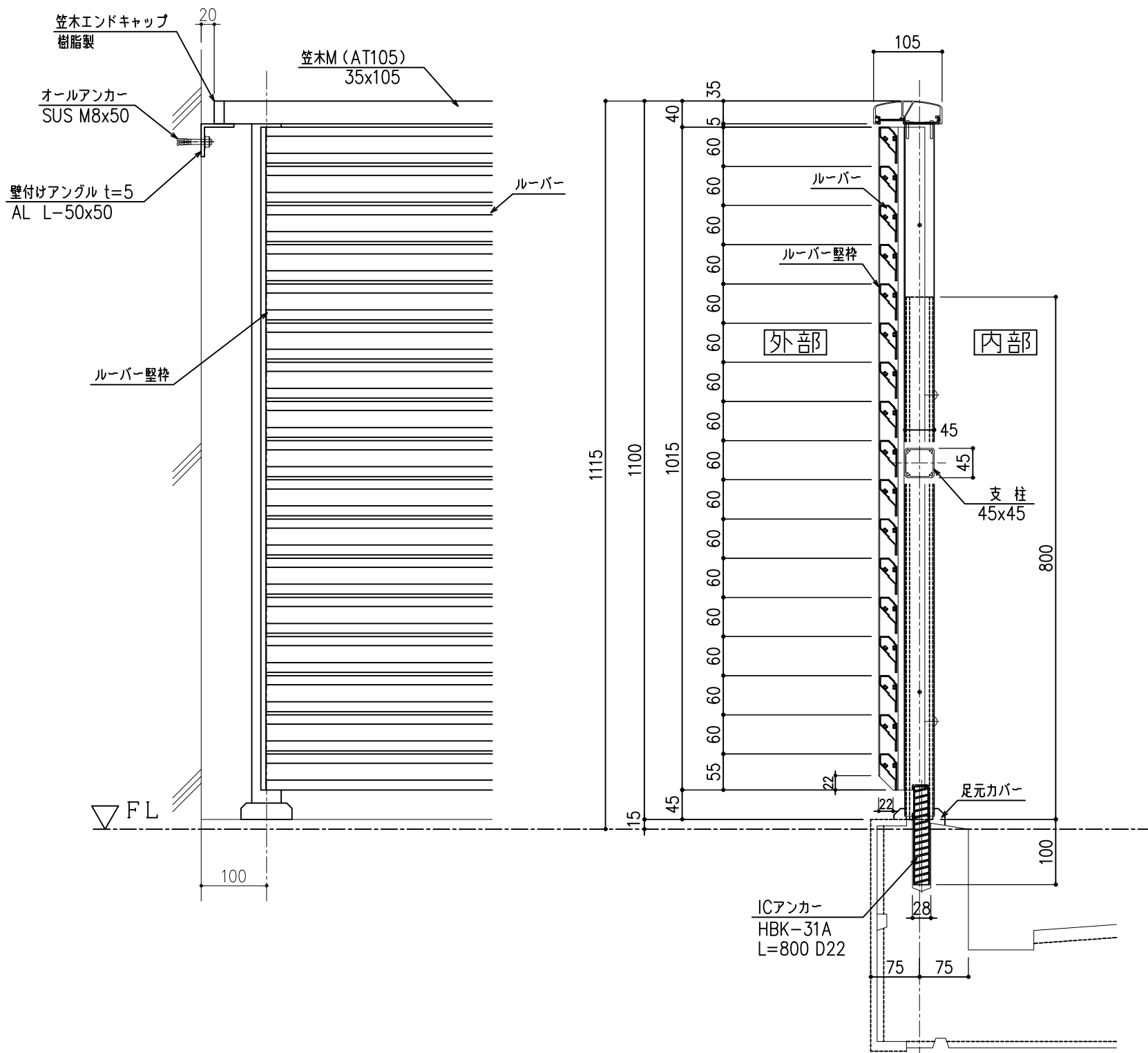


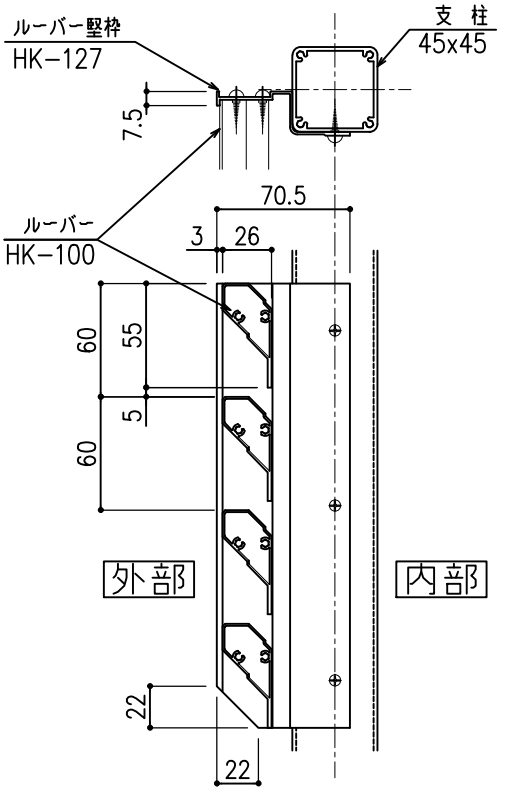
# AT105 (ルーバータイプ) 手すり



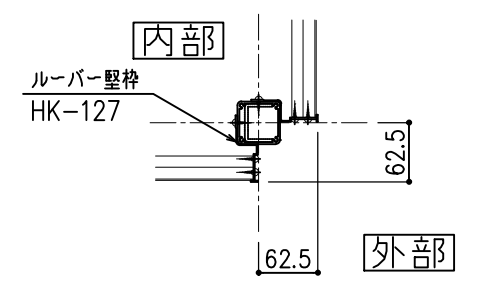
縦断面

## 各部詳細

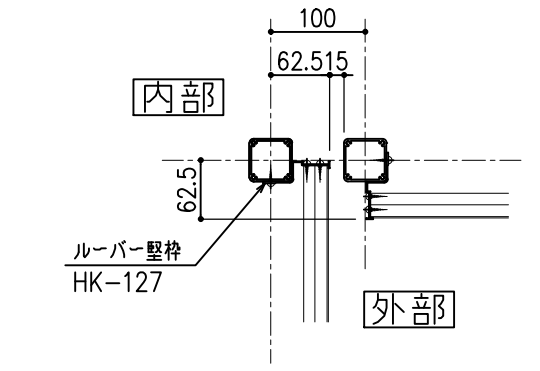
(S=A1:1/2)  
(S=A3:1/4)



## 出隅コーナー納まり

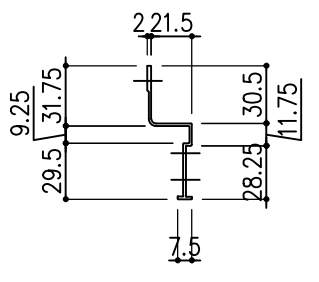
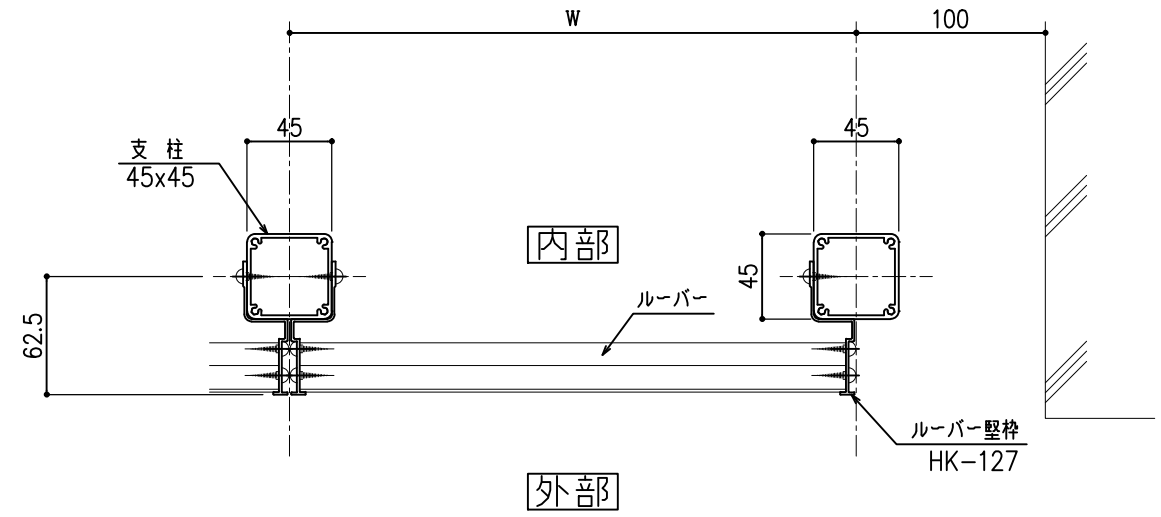


## 入隅コーナー納まり



## 横断面

(S=A1:1/2)  
(S=A3:1/4)



記事 手すり色:*****	<b>白水興産株式会社</b> 本社 〒105-0004 東京都港区新橋5-8-11 新橋エンタービル3F TEL. 東京(03)3431-9713(代) FAX.(03)3431-9708 関東支店 〒340-0002 埼玉県草加市草加5-16-1 TEL.(048)932-3853(代) FAX.(048)931-8164	主任	検図	作図	訂正履歴 初版作図 *****	御承認印	工事番号	工事名称 (仮称) *****新築工事	図面名 AT105 (ルーバー) 手すり詳細図	図番 S-1
				(天笠)					施工業者 *****建設 株式会社 殿	縮尺 A1=1/4 (A3=1/8)